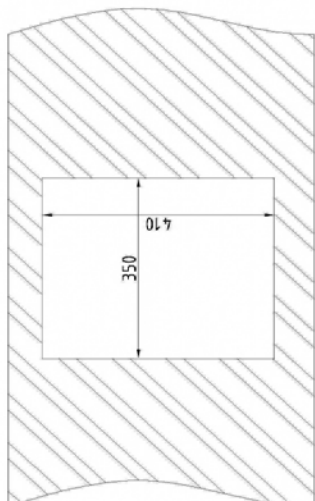




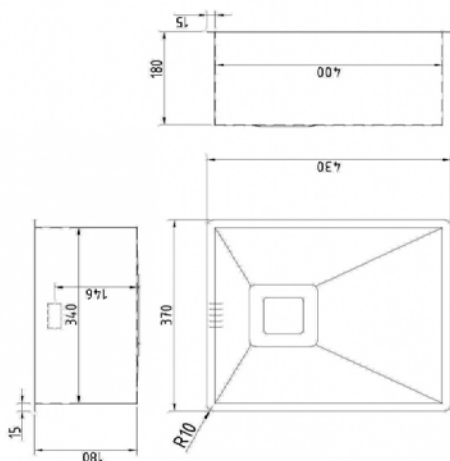
OPIS PRODUKTU

- Materiał: Stal szlachetna 18/10
- Wykończenie stali: satynowana
- Rodzaj montażu: podwieszany
- Do szafek od (cm): 45
- Układ zlewozmywaka (B: komora; D: ociekacz): 1B
- Położenie ociekacza: -
- Otwory: -
- Średnica odpływu: 3½", kwadratowy
- Przelew: tak, prostokątny
- Grubość (mm): 1.0
- Wymiary zewn. - Długość, mm: 430
- Szerokość, mm: 370
- Komora duża - Długość, mm: 340
- Szerokość, mm: 400
- Głębokość, mm: 180
- Komora mała - Długość, mm: -
- Szerokość, mm: -
- Głębokość, mm: -
- Komora pomocnicza (dł.xszer.xgł.), mm: -



WYPOSAŻENIE SERYJNE

- Wyciszenie: tak
- Uszczelka montażowa: -
- Elementy mocujące: tak
- Odpływ: 3½", z przelewem
- Komplet odpływowy: z automatem zamykającym
- Syfon: tak
- Wkład sitowy: -
- Deska do krojenia: -
- Inne: przedłużka



KOD

- 40170110

EAN

8421152127810

GWARANCJA

- Wieczysta - Lifetime Warranty